

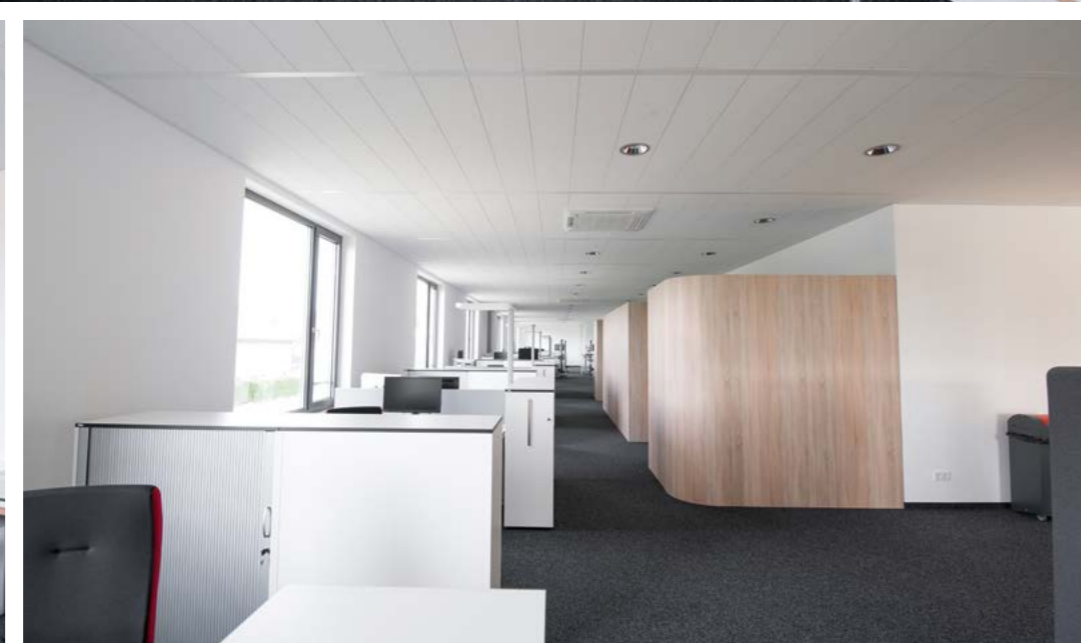
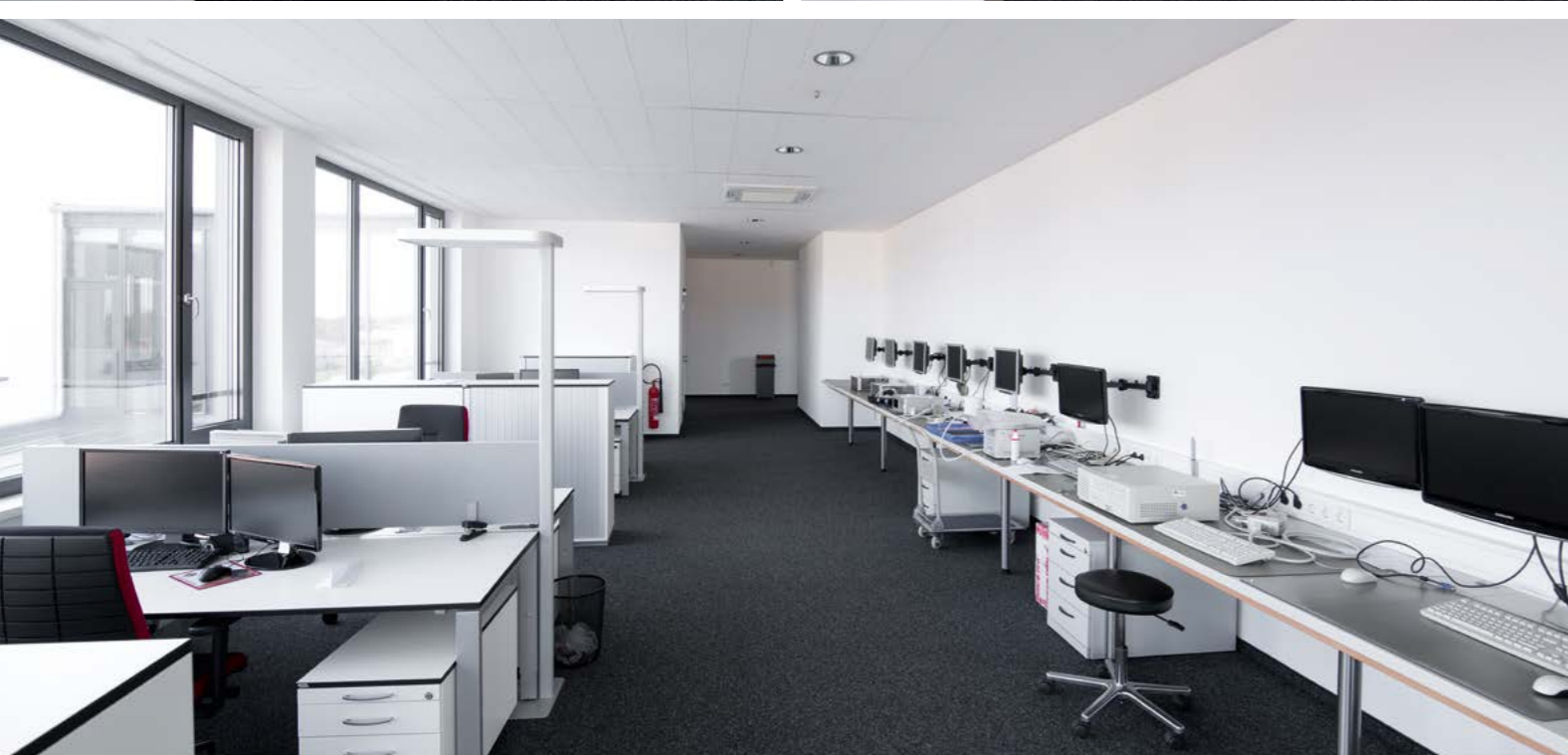
DEUTSCHLAND TECHNIK LICHT

DTL

STAND UP! #LIGHT



WIR GEBEN IHNEN EIN NEUES WERKZEUG FÜR ZUKUNFTSWEISENDE LICHTKONZEPTE ZUR HAND.



ENERGIEEFFIZIENT & HOCHWERTIG LED-STEHLAUCHTEN

DTL Licht GmbH - Deutschland Technik Licht - ist auf den Vertrieb von effizienten & hochwertigen LED-Leuchten spezialisiert.

Zum Leuchten-Sortiment von DTL gehören LED Downlights, Flächenleuchten, Stehleuchten, Design-Stoffleuchten sowie Beleuchtungssysteme aus Aluminiumprofilen in Einbau-, Aufbau- und Pendelvarianten. Neben projektspezifisch erstellten Sonderleuchten zählen wir auch LED-Leuchten der eigenen Serie zu unserem Portfolio.

Hier präsentieren wir Ihnen unsere exklusive Stehleuchten-Serie STAND UP! #LIGHT als symmetrische und asymmetrische Variante.

Die Energieeffizienzklasse A++ und eine hohe Lichtleistung stellen dabei oberste Priorität dar. Dabei werden die Leuchten und die Lichttechnik gleichzeitig dem hohen Anspruch gerecht, den Arbeitsplätze, öffentliche Einrichtungen und modernste Architektur an Licht stellen.

Anpassung auf individuelle Bedarfssituation bedingt durch Raumparameter, Helligkeitsvorgaben, Standortplatzierungen ist durch die Flexibilität bei der LED Technik eine Leistungsverchiebung des Lumenpaket von direktem Licht zu indirektem Licht oder umgekehrt möglich. Eine ergänzende asymmetrische Optik erleichtert zudem die Raamtiefenausleuchtung.

Resultierend daraus erhält der Nutzer ein auf ihn und seinem Bedarf exakt abgestimmtes Produkt.

Mit intelligenter Konverter/LED Technologie kann die Leuchte individuell auf verschiedene Raumsituationen durch Veränderungen der Lumenpakete bei direkt/indirekt und Einsatz der asymmetrischen Reflektortechnik abgestimmt werden.



Stehleuchte | Effiziente LED Technologie

STAND UP! #LIGHT

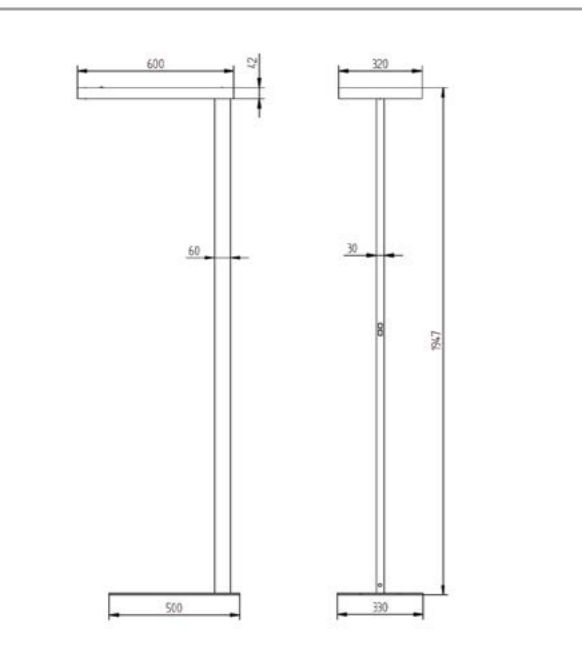
LED-Stehleuchte, direkt-indirektstrahlend. Microp-rismenoptik aus Spezialacrylglas bildschirmarbeits-platztauglich nach EN 12464-1 (UGR<19). **Nahezu perfekte homogene Auflösung der Lichtpunkte.**

Bewegungsaktivierte und tageslichtabhängige Lichtregelung und-schaltung, Leuchtenkörper aus Aluminium-Strangpressprofil wahlweise silbermatt natureloxiert oder matt weiß (RAL9003) pulverlackiert. Optional weitere Farben.

Dimmung von Direkt-/Indirektlicht, alternativ ge-meinsame Steuerung über modernste Sensor- oder Schwarmtechnologie.

Eine werkseitige Konverterprogrammierung ermög-licht unterschiedliche Lichtstromoptionen.

Durch den Einsatz asymmetrischer Reflektrotechnik kann die Lichtausbeute und Effizienz noch weiter gesteigert werden.



Stehleuchte | STAND UP! #LIGHT

TYP SYMMETRISCH

ABMESSUNGEN LxBxH 600x320x1.947 mm

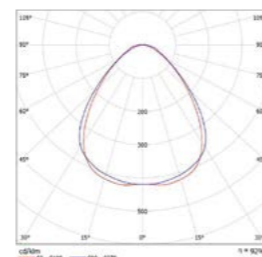
LEISTUNG LF830 / 840
14.500 lm

GESAMTLICHTSTROM Anteil Direktlicht ca. 30%
Anteil Indirektlicht ca. 70%

ANSCHLUSSLEISTUNG 96 W

INFORMATIONEN Anschlußleitung schwarz / weiß,
sichtbare Länge 4,0 m mit Schukostecker,
Leuchtenkopf LxBxH 600x320x43 mm,
Fuß 6 mm aus Stahlblech

KENNWERTE (IEC KONFORM) Farbwiedergabeindex > 80



Stehleuchte | STAND UP! #LIGHT

TYP ASYMMETRISCH

ABMESSUNGEN LxBxH 600x320x1.947 mm

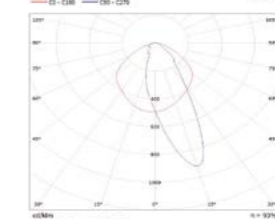
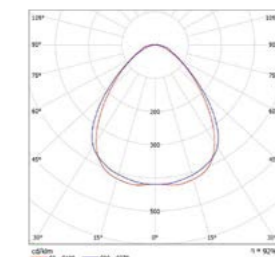
LEISTUNG LF830 / 840
Direkt 4.400 lm
Indirekt breitstrahlend 4.000 lm
Indirekt asymmetrisch 1.600 - 2.400 lm
= max. 10.800 lm

GESAMTLICHTSTROM Anteil Direktlicht ca. 30%
Anteil Indirektlicht ca. 70%

ANSCHLUSSLEISTUNG 45 - 89 W

INFORMATIONEN Anschlußleitung schwarz / weiß,
sichtbare Länge 4,0 m mit Schukostecker,
Leuchtenkopf LxBxH 600x320x43 mm,
Fuß 6 mm aus Stahlblech

KENNWERTE (IEC KONFORM) Farbwiedergabeindex > 80



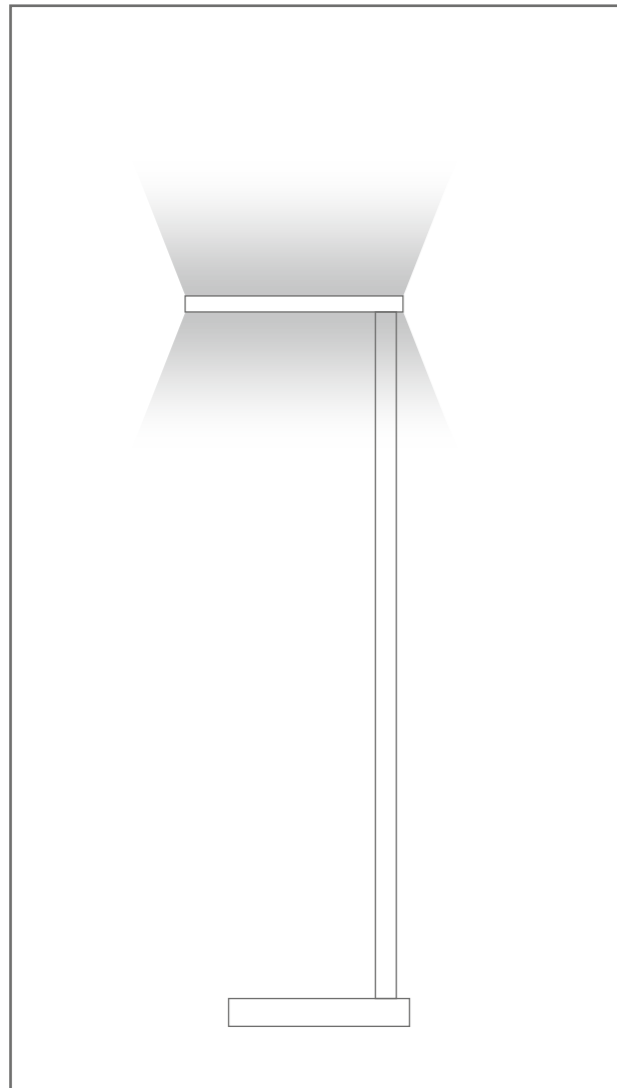
Stehleuchte | Effiziente LED Technologie

VORTEILE ASYMMETRIE

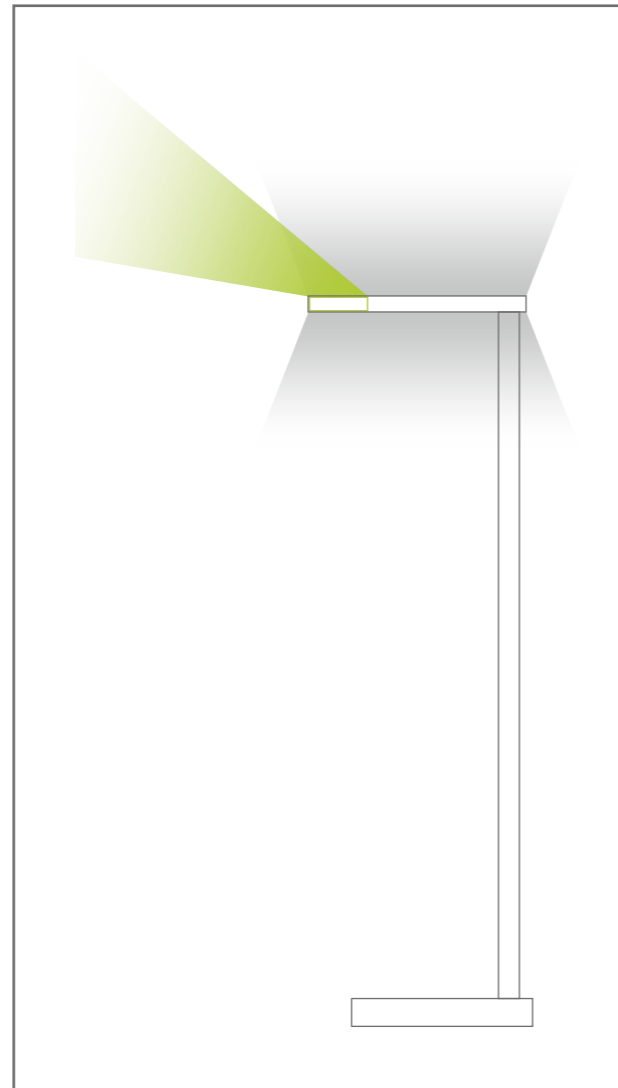
Direktanteil des Lichtes über 1 x Diamond prism klar und 1 x Colour LED.
Der Reflektor sorgt für eine, über die komplette Tiefe des Raumes strahlende, Lichtcharakteristik.

> **GENAUERE INFOS AUF ANFRAGE**

symmetrisch



symmetrisch + asymmetrisch



Stehleuchte | Effiziente LED Technologie

VARIANTEN

- > Gehäusefarbe: weiß, silber, schwarz
- > Standrohr: gerundet oder eckig
- > Ein- Austaster dimmbar
- > Tageslicht- und Präsenzmelder

- > Standard LED-Farbtemperatur 3000K und 4000K.
Auf Wunsch 2200K, 2700K, 3500K, 5000K,
6500K sowie Ausführung TUNABLE WHITE

> **GENAUERE INFOS UND WEITERE AUSFÜHRUNGEN AUF ANFRAGE**

LEUCHTENKOPF

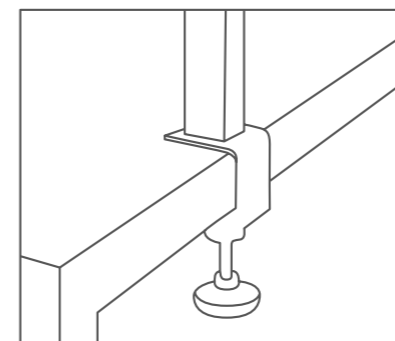


Variante rund

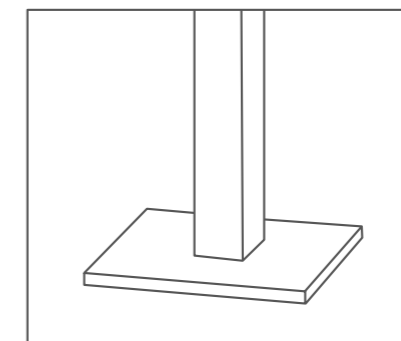


Variante eckig

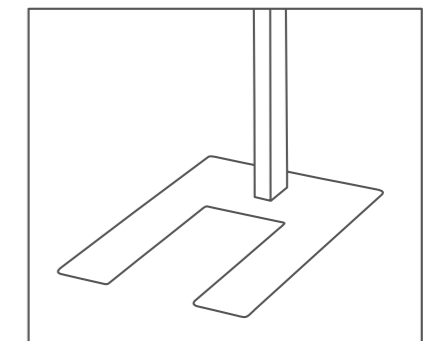
BEFESTIGUNGSMÖGLICHKEITEN



TISCHKLEMME



TISCHFUSS

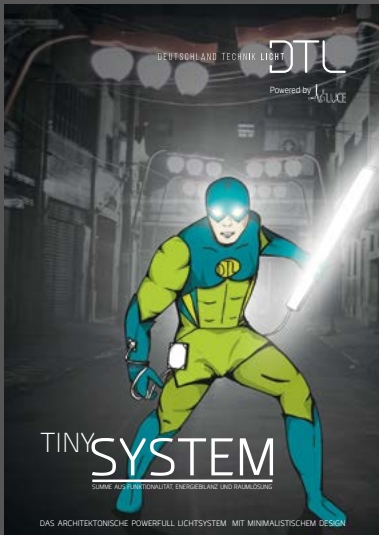


STANDFUSS

AUSSERDEM

› **Tiny System**

Unser modulares System für Einbau, Aufbau oder Pendel



› **Solid M**

Unser architektonische Spezialleuchte



Mehr Infos unter www.dtl-licht.de

Ihr Fachhandelspartner:

